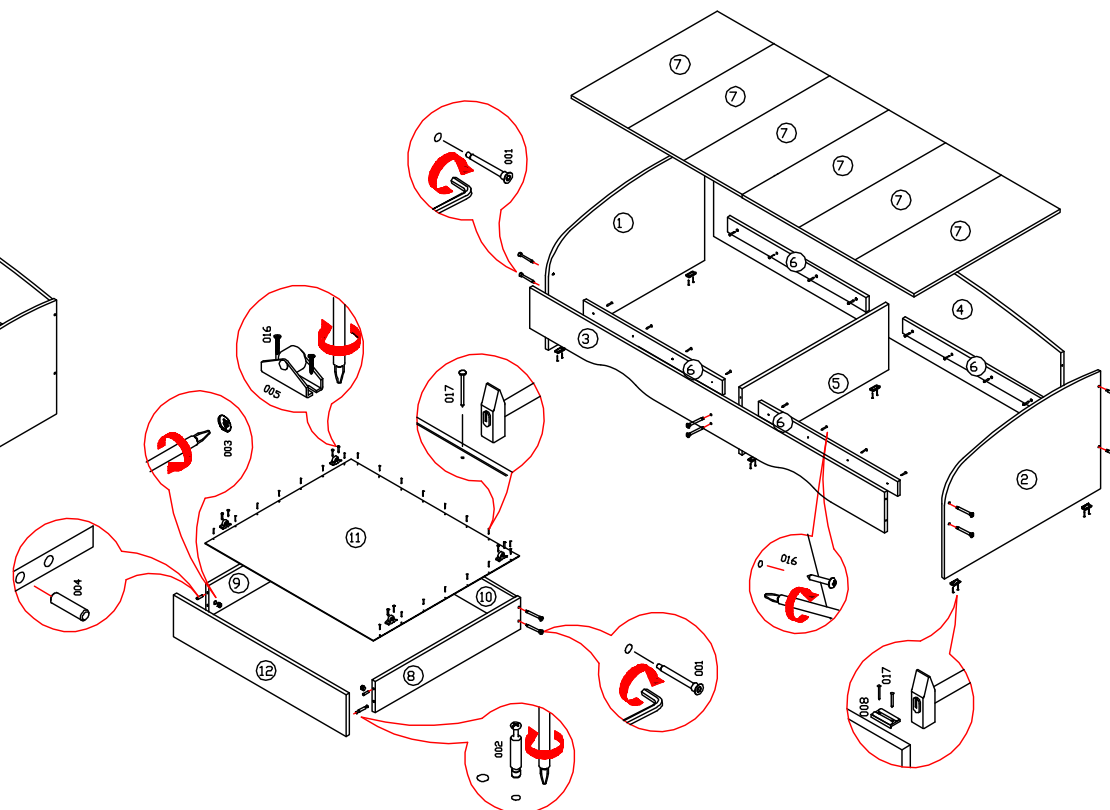
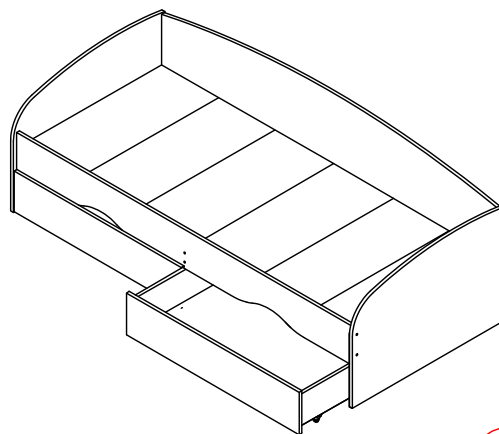


Детская "Соня-2" кровать

| | | | |
|-----|-----------------------|--|-----|
| 001 | КОНФИРМАТ | | x20 |
| | заглушка к КОНФИРМАТУ | | x20 |
| 002 | ДЮБЕЛЬ ЭКСЦЕНТРИКА | | x4 |
| 003 | ЭКСЦЕНТРИК | | x4 |
| 004 | ШКАНТ | | x4 |
| 005 | РОЛИК ВЫКАТНОЙ | | x8 |
| 008 | ПОДНОЖНИК | | x6 |
| 016 | ШРУП 4x30 | | x34 |
| 017 | ГВОЗДЬ 2x25 | | x60 |



| Поз. | Наименование | Размер | Кол-во | Упаковка |
|------|-----------------------|-------------|--------|----------|
| 1 | Спинка кровати левая | 860x580x16 | 1 | место1 |
| 2 | Спинка кровати правая | 860x580x16 | 1 | место1 |
| 3 | Боковина кровати | 1910x200x16 | 1 | место2 |
| 4 | Боковина кровати | 1910x500x16 | 1 | место2 |
| 5 | Стойка промежуточная | 808x300x16 | 1 | место2 |
| 6 | Врусок опорный | 764x70x16 | 4 | место1 |
| 7 | Дно кровати | 806x318x16 | 6 | место3 |
| 8 | Боковина ящика левая | 800x150x16 | 2 | место2 |
| 9 | Боковина ящика правая | 800x150x16 | 2 | место2 |
| 10 | Задняя стенка ящика | 898x150x16 | 2 | место2 |
| 11 | Дно ящика | 926x804x3,2 | 2 | место3 |
| 12 | Фасад ящика | 200x950x16 | 2 | место4 |
| | Фурнитура | | | место5 |

Уважаемые покупатели!

Компания "Формула мебели" выражает Вам признательность за предоставленное нам доверие в выборе мебели и гарантирует надежное качество продукции при соблюдении требований инструкции по эксплуатации.

Предприятие-изготовитель оставляет за собой право вносить изменения в конструкцию изделия с целью улучшения технологических свойств мебели.

Правила ухода за мебелью

1. Благоприятной средой для сохранности мебели являются сухие, проветриваемые помещения с температурой воздуха не ниже +10° и не выше +40° Цельсия при относительной влажности воздуха 45-70% (ГОСТ 16371-93). Сырость и близкое расположение источников тепла вызывает ускоренное старение защитно-декоративного покрытия, а также деформацию мебельных щитов.
2. Поверхность деталей следует оберегать от попадания воды, щелочи, растворителей, а также механических повреждений.
3. На поверхность мебели не следует ставить горячие предметы.
4. Освежать поверхности изделия рекомендуется специальными составами по уходу за мебелью, которые продаются в магазинах.
5. Во избежание перекосов двери изделия постоянно держать закрытыми.
6. Пыль с поверхности изделия удалять сухой фланелевой тканью.

Гарантии изготовителя

1. Приобретая изделия мебели убедитесь в полной комплектности набора и отсутствии механических повреждений комплектующих, облицовки.
2. Предприятие-изготовитель несет ответственность за соответствие товара предъявленным требованиям, при условии соблюдения потребителем правил транспортировки, сборки и ухода за мебелью.
3. За механические повреждения, возникшие во время транспортировки, сборки или хранения мебели предприятие-изготовитель ответственности не несет.
4. Претензии от покупателя принимаются магазинами, продавцами товара, в течении гарантийного срока - 12 месяцев со дня приобретения мебели, с обязательным приложением товарного чека и упаковочного талона.
5. Предприятие-изготовитель не рассматривает претензии, поступающие непосредственно от потребителя, без обращения в торговую организацию.
6. Предприятие-изготовитель не отвечает за дефекты, появившиеся в результате несоблюдения покупателем правил эксплуатации, сборки, транспортировки и ухода за мебелью.
7. Предприятие-изготовитель вправе вносить изменения в конструкцию изделия и фурнитуры без уведомления покупателя.

Внимание! К сварке допускаются сварщики, имеющие соответствующую подготовку и квалификацию. Сварку осуществлять согласно приложенной схеме.

Детали имеют всю необходимую для сварки присадку. Присадка и обработка деталей выполнена таким образом, чтобы изделие можно было собрать как на левую сторону, так и на правую сторону. Порядок сборки при этом не меняется.