

**ИНСТРУКЦИЯ  
ПО СБОРКЕ И ЭКСПЛУАТАЦИИ КОМПЬЮТЕРНОЙ МЕБЕЛИ  
СТОЛ КНИЖКА СтК4**

Уважаемый покупатель! Вы приобрели комплект мебельных деталей для стола-книжки. Прежде чем начать его сборку, внимательно ознакомьтесь с данной инструкцией.

**1. ПРАВИЛА СБОРКИ МЕБЕЛИ.**

1.1. Сборку изделия рекомендуем доверить специалисту торгующей организации, где оно было приобретено. За повреждения изделия, произошедшие в результате самостоятельной сборки, фирма-изготовитель ответственности не несет.

1.2. Изучите комплектность поставки изделия, перечень фурнитуры для его сборки и порядок сборки, а также фотографии фурнитуры.

1.3. **НЕ ВЫБРАСЫВАЙТЕ УПАКОВКУ ОТ ИЗДЕЛИЯ!** В противном случае претензии по качеству мебели и комплектности поставки не принимаются.

**2. ПРАВИЛА ПО ЭКСПЛУАТАЦИИ И УХОДУ ЗА МЕБЕЛЬЮ.**

2.1. Перевозка мебели осуществляется только транспортными средствами, приспособленными для ее защиты от механических повреждений, загрязнения и атмосферных осадков. Собранный мебель нужно транспортировать в вертикальном положении, с закрытыми дверками и зафиксированными от выпадения выдвижными ящиками и выкатными полками. В том случае, если перевозимую мебель необходимо разобрать, обратитесь к разделу 1.

2.2. Мебель должна эксплуатироваться в закрытых помещениях с температурой воздуха не ниже 10 градусов и относительной влажностью  $66 \pm 15\%$ . Не следует ставить мебель близко к холодным стенам и к источникам тепла. Пол в месте установки мебели должен быть ровным и сухим.

2.3. Не допускается попадание на мебель воды, а также растворителей (спирт, бензин, ацетон и др.). При случайном попадании указанных жидкостей на поверхность мебели немедленно убрать их сухой тканью.

2.4. Запрещается ставить на поверхность мебели горячие предметы без подставки.

2.5. Уход за мебелью осуществляется только с помощью специально предназначенных для этого средств. После их использования рекомендуется насухо протереть мебель чистой сухой мягкой тканью. Не допускается применять соду, порошки и средства, не предназначенные для ухода за мебелью.

**3. ПОРЯДОК ПРИЕМА РЕКЛАМАЦИЙ.**

3.1. Рекламации по поводу ненадлежащего качества или некомплектности мебели направляются покупателем в магазин, где она была приобретена, с обязательным приложением товарного чека и данной инструкции.

3.2. При рассмотрении рекламации для выяснения причин некомплектности, механических повреждений деталей либо их разбухания в результате попадания влаги, магазин вправе потребовать предоставления упаковки от изделия. Рекламации принимаются в течение гарантийного срока – 24 месяца.

3.3. По дефектам, возникшим из-за несоблюдения покупателем правил эксплуатации и ухода за мебелью, рекламации не принимаются.

**4. ИСПОЛЬЗУЕМАЯ ФУРНИТУРА**

Винтовая стяжка	Заглушки для винтовой стяжки (А) и эксцентрика (Б)	Ключ для винтовой стяжки	Наконечник пластиковый	Петля карточная
				
Эксцентрик	Шток эксцентрика	Шкант	Пластина соединительная	Ограничитель
				

**5. КОМПЛЕКТНОСТЬ ПОСТАВКИ**

№	Размеры	Кол. шт.
1	106x868	1
2	756x868	2
3	764x80	4
4	579x128	2
5	560x128	2
6	768x150	1
7	768x150	1
8	764x106	2

Фурнитура		
Название	Ед. изм.	Кол.
Винтовая стяжка	шт.	8
Заглушка для винтовой стяжки	шт.	8
Ключ для винтовой стяжки	шт.	1
Эксцентрик	шт.	4
Шток эксцентрика	шт.	4
Петля карточная	шт.	14
Наконечник пластиковый	шт.	10
Планка 30x80	шт.	4
Шуруп 6x13	шт.	56
Ограничитель	шт.	8
Шкант	шт.	10
Шурупы 4x16	шт.	24
Гвоздь 1,6x25	шт.	20

## 6. ПОРЯДОК СБОРКИ

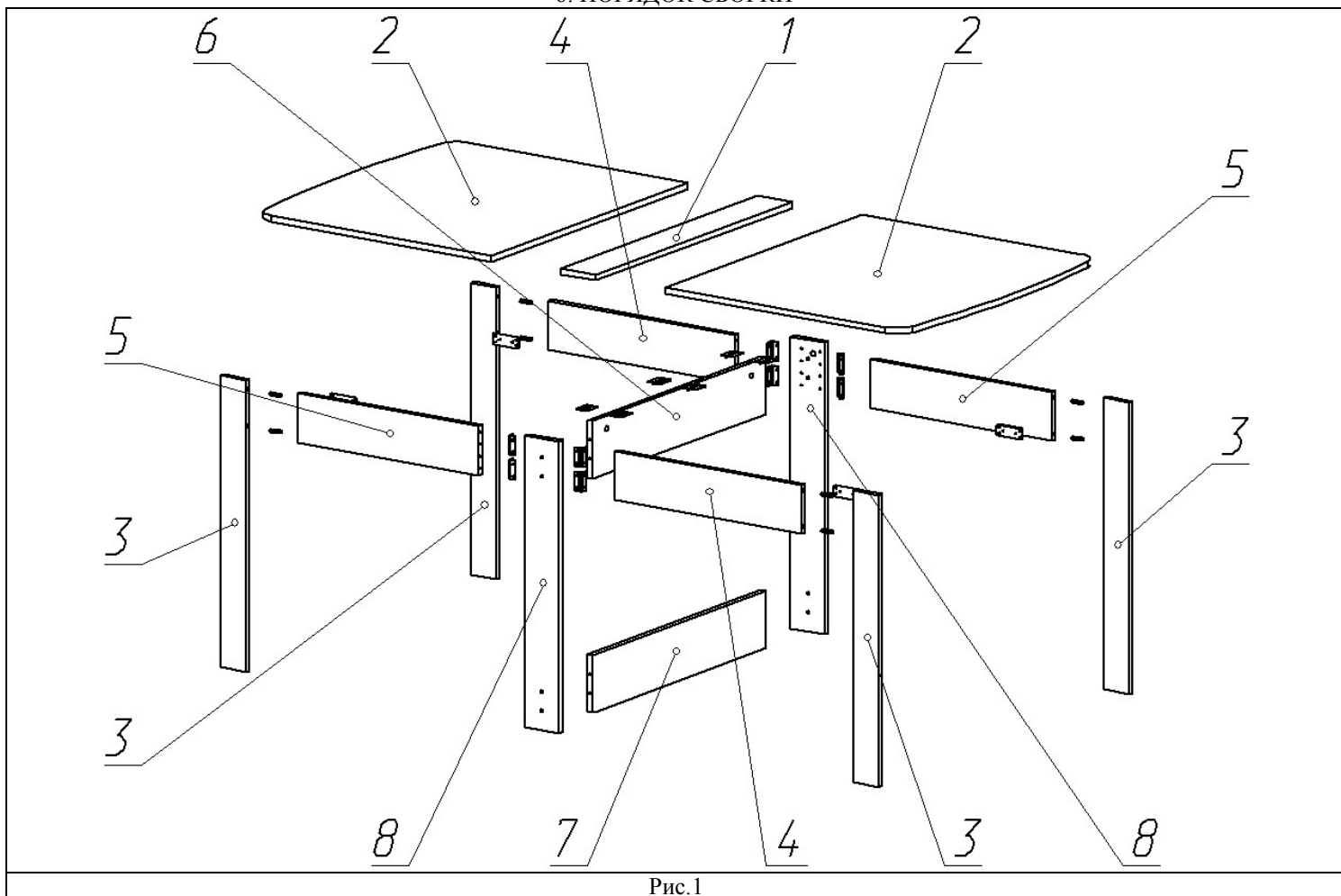


Рис.1

Для сборки изделия потребуется крестовая отвертка, шило, молоток и, прилагаемый в комплекте, ключ для винтовой стяжки. Сборка должна производиться на ровной чистой горизонтальной поверхности (например, на полу).

Если не указано иного, крепеж деталей стола между собой осуществляется винтовой стяжкой прилагаемым шестигранным ключом ( см. таблицу «фурнитура»).

### Порядок сборки:

1. Взаимное расположение деталей стола (см. рис.1).
2. Шурупами 6×13 прикрепить карточные петли к деталям №1 и №2, завернуть штоки эксцентриков в муфты детали №12. Молотком забить ограничители в детали №2. К нижним торцам деталей №3, №7 и №8 с помощью гвоздей 1,6×25 прикрепить наконечники пластиковые. **Эксцентрики.**
3. Соединить детали №6, №7, №8 между собой.
4. Шурупами 6×13 прикрепить карточные петли к торцам деталей №4 и №5. С помощью шкантов соединить детали №4 и №5 с деталями №3. Полученную конструкцию закрепить по месту используя шурупы 4x16 и соединительную пластину.
5. Полученные конструкции с помощью шурупов 6x13 присоединить к деталям №8.
6. Соединить детали №1, №6 и №8, затянув эксцентриковые стяжки до упора по часовой стрелке. Для этого штоки эксцентриков, закреплённые на детали №1, должны попасть в соответствующие отверстия в торцах деталей №6 и №8.
8. Установить заглушки в шляпки винтовых стяжек.

**ВНИМАНИЕ!** Фирма-изготовитель оставляет за собой право проводить конструктивные изменения, связанные с внедрением новых материалов и технологий, направленные на повышение качества изделий.