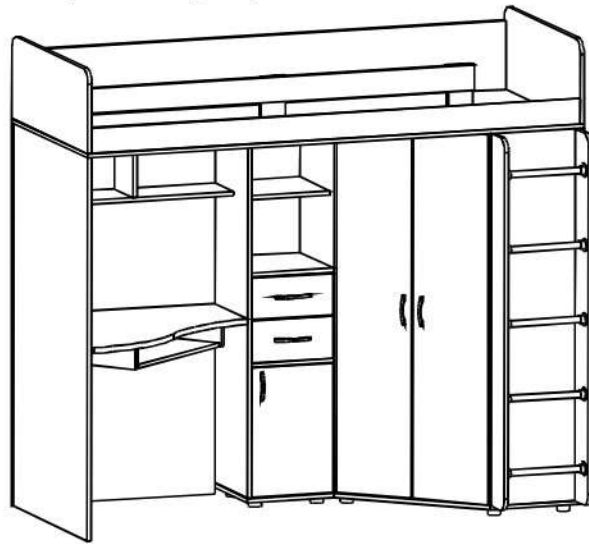


## Инструкция по сборке и эксплуатации

Изделие является право и левосторонним  
Принцип сборки изделия на правую и левую сторону одинаковы.

Сборку мебели доверяйте только квалифицированным специалистам.



### правила эксплуатации:

Сохранность мебели и срок её службы зависит не только от качества материала и изготовления, но и от правильной эксплуатации. Необходимо, чтобы мебельные изделия эксплуатировались в сухих проветриваемых помещениях, при температуре воздуха +10-+30 град С и относительной влажности 50-70%. Сырость и близкое расположение источников тепла вызывают деформацию щитов и отклеивание кромок.

Изделия использовать только по назначению. Не допускать:

- падения изделия и его элементов при сборке и эксплуатации;
- механических повреждений (ударов, сколов, царапин);
- постоянного или периодического попадания на элементы изделия влаги (воды) или любой другой агрессивной среды (растворители, кислоты, щёлочи);
- передвигать собранное изделие с загруженным внутренним объёмом по поверхности пола без частичного его подъёма или специальных скользящих подкладок, устанавливаемых между полом и вертикальными опорными элементами изделия, во избежание их слома.



### транспортировка и хранение:

Мебель транспортируется всеми видами транспорта в крытых транспортных средствах, а также в контейнерах на ровной сухой горизонтальной поверхности в заводской упаковке, при условии предохранения её от механических повреждений, (ударов, трения) попадания влаги, загрязнения. Транспортировка осуществляется в соответствии с правилами перевозки грузов, действующие на каждом виде транспорта.

Изделия из мебели должны храниться в крытых помещениях при температуре не ниже +2 град.С и относительной влажности воздуха от 45 до 70 %.

Хранение разобранной мебели скомплектованной по пакетам производится на ровной сухой горизонтальной поверхности в заводской упаковке не допуская прогиба, искривления, слома щитовых элементов изделия.

### гарантии:

Предприятие-изготовитель гарантирует соответствие выпускаемой продукции требованиям ГОСТ 16371-93 "Мебель. Общие технические условия", при соблюдении правил транспортировки, сборки и эксплуатации.

Гарантийный срок эксплуатации мебели 18 месяца. При условии соблюдения правил эксплуатации и хранения срок службы изделия 10 лет.

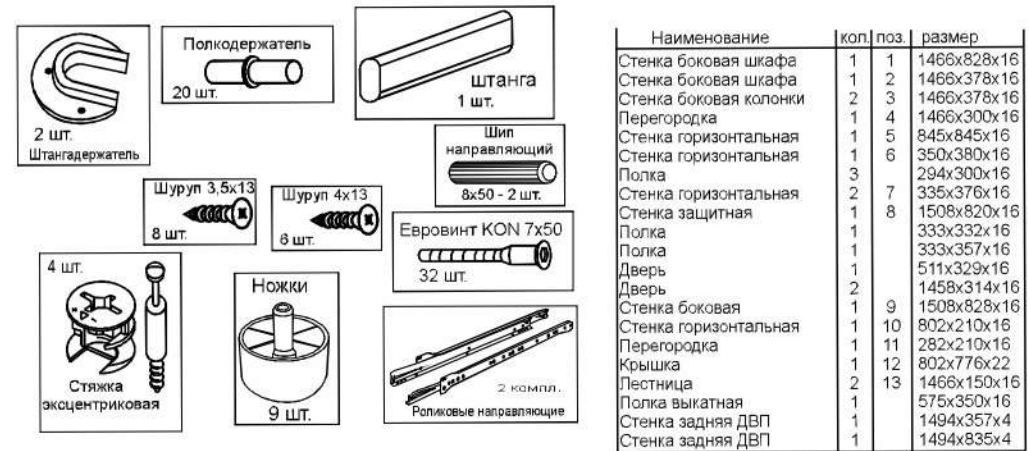
При обнаружении производственных дефектов претензии изготовителю направлять через магазин, где была приобретена мебель, с предъявлением даты покупки мебели.

Примечание: Предприятие постоянно работает над совершенствованием конструкции своих изделий, следствием чего могут быть незначительные отклонения купленного вами изделия от рисунков в настоящей инструкции по сборке и эксплуатации.

Дата продажи магазином \_\_\_\_\_

Штамп магазина: \_\_\_\_\_

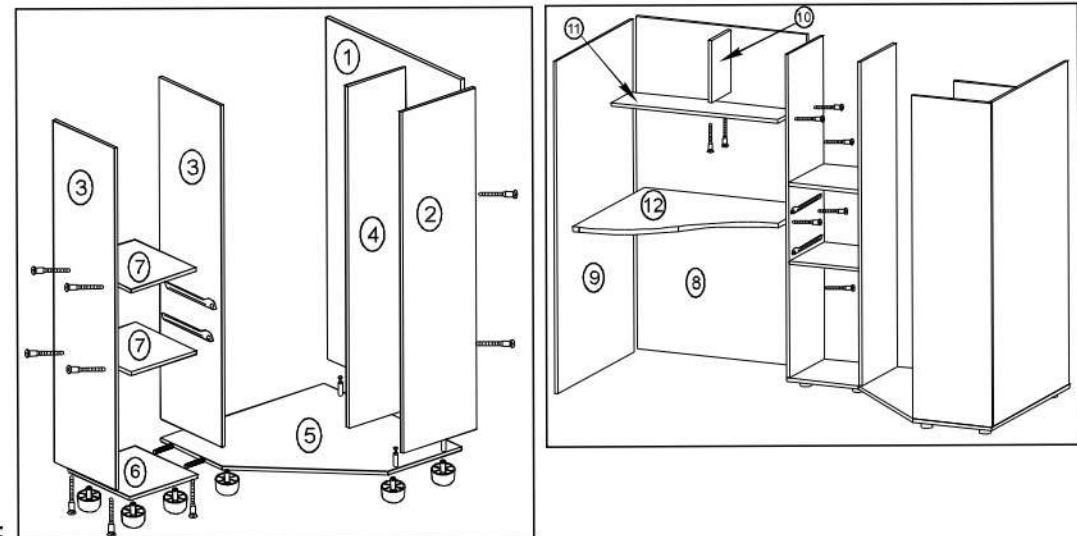
Продавец \_\_\_\_\_



Наименование	кол.	поз.	размер
Стенка боковая шкафа	1	1	1466x828x16
Стенка боковая шкафа	1	2	1466x378x16
Стенка боковая колонки	2	3	1466x378x16
Перегородка	1	4	1466x300x16
Стенка горизонтальная	1	5	845x845x16
Стенка горизонтальная	1	6	350x380x16
Полка	3	2	294x300x16
Стенка горизонтальная	2	7	335x376x16
Стенка защитная	1	8	1508x820x16
Полка	1	1	333x332x16
Полка	1	1	333x357x16
Дверь	1	1	511x329x16
Дверь	2	1	1458x314x16
Стенка боковая	1	9	1508x828x16
Стенка горизонтальная	1	10	802x210x16
Перегородка	1	11	282x210x16
Крышка	1	12	802x776x22
Лестница	2	13	1466x150x16
Полка выкатная	1	1	575x350x16
Стенка задняя ДВП	1	1	1494x357x4
Стенка задняя ДВП	1	1	1494x835x4

### Сборка изделия

- Сборку изделия следует производить осторожно, на ровной горизонтальной поверхности. Во избежание царапин и сколов, используйте подкладочный материал: гофра картон, бумагу, ткань и т.п.
- Сборку узлов и установку фурнитуры, производить согласно имеющимся отверстиям, засверленных предприятием изготовителем на каждом сборочном элементе.
- Закрепить на боковых стенках поз. 1; 3, штангадержатели шурупами 4x13 и роликовые направляющие шурупом 3,5x13.
- Соединить детали поз. 1; 2; 3; 4; 5; 6; 7 между собой с помощью евровинта и эксцентриковой стяжки.
- Детали поз. 5; 6 соединяются между собой с помощью шканта 8x50.
- В горизонтальные стенки детали поз. 5; 6 установить ножки.
- К собранной конструкции шкаф-колонка с помощью евровинта присоедините детали поз. 8; 9; 10; 11; 12

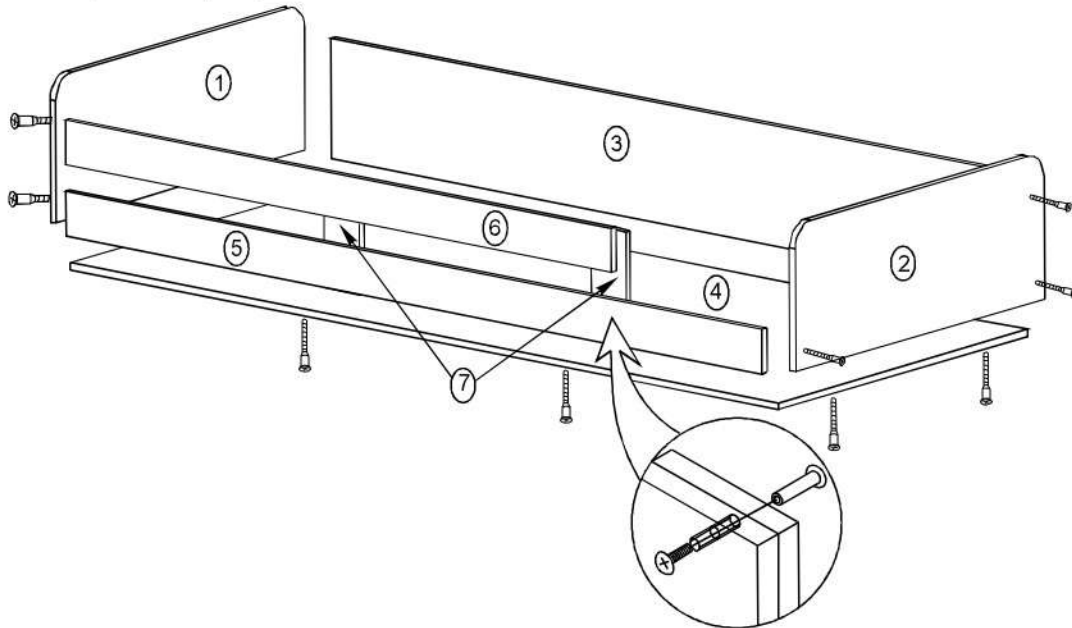




Наименование	кол	поз.	размер
Спинка	1	1	845x330x16
Спинка	1	2	845x330x16
Стенка защитная	1	3	1981x270x16
Дно кровати	1	4	2015x845x16
Стенка защитная	1	5	1981x100x16
Стенка защитная	1	6	1553x100x16
Стенка фронтальная	2	7	260x100x16

### Сборка изделия

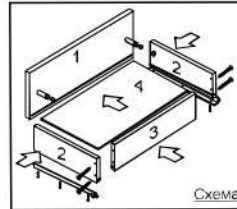
- Сборку изделия следует производить осторожно, на ровной горизонтальной поверхности. Во избежании царапин и сколов, используйте подкладочный материал: гофра картон, бумагу, ткань и т.п.
- Сборку узлов и установку фурнитуры, производить согласно имеющимся отверстиям, засверленным предприятием изготовителем на каждом сборочном элементе.



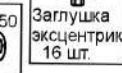
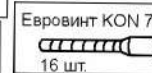
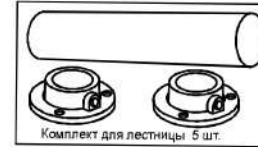
- Соединить детали поз. 1; 2; 3; 4; 5; 6 между собой при помощи евровинта чтобы получилась конструкция кровати показанной на схеме.
- Детали поз. 7 с деталями поз. 5; 6 крепить межсекционной стяжкой (схема).
- На обратной стороне дна кровати деталь поз. 4 вкрутить дюбеля эксцентриковой стяжки для крепления к каркасу чердака.

### Сборка ящика (схема)

Наименование	кол	поз.	размер
Накладная ящика	2	1	331x164x16
Стенка боковая ящика	4	2	300x110x16
Стенка задняя ящика	2	3	277x110x16
Дно ящика	2	4	293x299x4



- В деталь поз.1 закрепить дюбель эксцентриковой стяжки.
- Вставить эксцентрик стяжки в отверстие в боковых стенках ящика поз. 2 (300x110x16).
- Соединить боковые стенки ящика поз. 2 (300x110x16) и деталь поз.1, вставив дюбель в отверстие в боковой стенке ящика и повернув эксцентрик по часовой стрелки до упора.
- В собранный элемент вставить дно ящика ДВП поз. 4 (293x299x4).
- Установить заднюю стенку ящика поз. 3 (277x110x16) при помощи шурупов 4x40.
- Закрепить роликовые направляющие (ролик назад) шурупом 3,5x13.



### Сборка изделия

- Соединить ранее собранные каркасы верхней и нижней частей изделия с помощью эксцентриковой стяжки (предварительно установленной на дне кровати) и евровинта.
- Собрать лестницу, установив ступеньки (труба диаметром 25) через флянец в гнезда в стойках лестницы, закрепить флянцы шурупом 4x13 и зафиксировать трубу стопорным винтом.
- На боковую стенку шкафа (схема) евровинтом закрепить собранную лестницу детали поз.13 и отрегулировать ступеньки стопорными винтами.
- Закрепить заднюю стенку гвоздями 2x20 с шагом 140-150 мм. (в месте стыка задней стенки гвоздь забивать через фигурную шайбу).
- На двери шурупами 4x13 закрепить 4-х шарнирные петли и установить их на изделия и отрегулировать. Двери на угловой шкаф крепятся через прокладки шурупом 4x25. Для боковой регулировки дверей нужно:
  - отпустить установочный винт "А";
  - для перемещения двери в сторону сопряженной боковой стенки вывернуть регулировочный винт "Б" для перемещения двери от боковой стенки к центру завернуть регулировочный винт "Б";
  - завернуть до отказа установочный винт "А"
- На нижней стороне стола шурупами 4x13 установить выкатную полку.
- Вставить собранные ранее ящики, и вкладные полки.
- Установить ручки и декоративные заглушки на евровинты и эксцентрики (видимые места).

