

Правила хранения, эксплуатации и ухода за мебелью

Мебель следует хранить и эксплуатировать в помещениях при температуре не ниже +2° С и относительной влажности воздуха 45-70%.

Мебель необходимо оберегать от папования большого количества воды, устанавливая на расстоянии не менее 50-70 см от нагревательных приборов.

Не следует ставить на мебель горячие предметы без теплоизоляционной прокладки.

Любые поверхности мебели необходимо беречь от ударов твердыми предметами во избежание появления царапин, вмятин, трещин.

При ослаблении крепежной фурнитуры в процессе эксплуатации мебели следует подтянуть винты, шурупы, болты, гайки.

Для удаления пыли с поверхности мебели, используйте мягкую, сухую ткань. Для очистки поверхности мебели, используйте специальные составы для ухода за мебелью или небольшое количество мыльного раствора, с обязательной последующей протиркой сухой тканью.

При эксплуатации мебели имеющей стеклянные двери, полки и зеркала необходимо помнить, что эксплуатация стеклоизделий и зеркал с трещиной сопряжена с риском получения травмы. При проявлении трещин необходимо немедленно заменить поврежденную стеклодеталь или зеркало. Допустимая нагрузка на стеклянную полку не более 7кг.

ГАРАНТИЙНЫЙ ТАЛОН

- Изготовитель гарантирует соответствие мебели требованиям ГОСТ 16371-93 при соблюдении условий транспортирования, сборки и эксплуатации.

- Претензии по качеству мебели принимаются по месту покупки в пределах гарантийного срока.

- Замена деталей и узлов с механическими повреждениями (бой, сколы, царапины и д.р.) возникшими в процессе перевозки самовывозом, сборки покупателем, нарушения правил эксплуатации производится за дополнительную оплату.

- Предъявление настоящего гарантийного талона и товарного чека по месту покупки дает Вам право на бесплатную замену деталей и узлов, имеющих дефекты производственного характера.

Производственная партия _____

Штамп ОТК _____ Дата изготовления _____

Гарантийный срок эксплуатации - 24 месяца со дня продажи.

Срок службы мебели - 10 лет.

Обязательно сохраняйте паспорт на изделие на период действия гарантийного срока

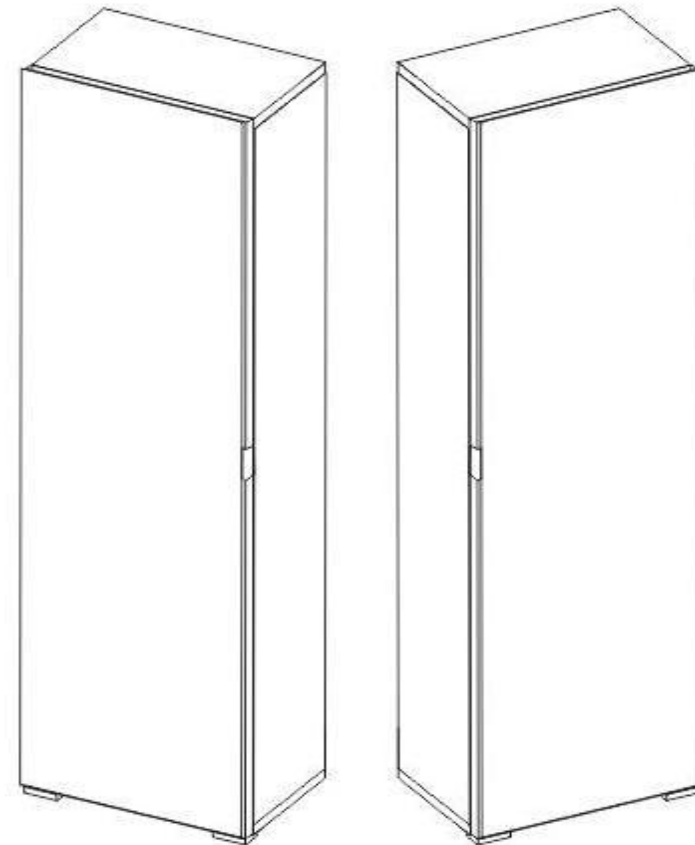
Уважаемые покупатели!

При соблюдении правил ухода и эксплуатации Ваша мебель прослужит значительно дольше.



Паспорт изделия

Орлеан



Общество с ограниченной ответственностью

"Венталл Арт"

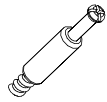
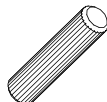

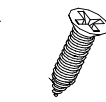


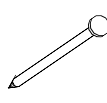

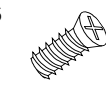
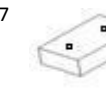


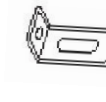
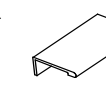
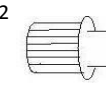
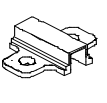
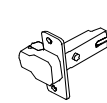



Уважаемый покупатель!

- сборка изделий требует необходимой квалификации или услуг специалиста по сборке мебели
- перед сборкой внимательно ознакомьтесь со схемой сборки изделия
- проверьте комплектность фурнитуры
- сборку мебели производите на ровной и жесткой поверхности в соответствии с номерами позиций, представленными в схеме и комплекточной ведомости

Комплектовочная ведомость деталей

№ поз	Наименование	Длина	Ширина	Толщ.	Кол-во	Место
1	Бок правый	1764	200	16	1	1
2	Бок левый	1764	200	16	1	1
3	Верх	500	200	16	1	1
4	Низ	500	200	16	1	1
5	Дверь	1797	497	16	1	1
6	Стяжка	467	68	16	1	1
7	Задняя стенка	1792	496	16	1	1

Комплектовочная ведомость фурнитуры

8  x2	9  x10	10  x1	11  x4	12  x10
13  x2	14  x30	15  x8	16  x8	17  x2
18  x1	19  x4	20  x1	21  x2	22  x28
23  x4	24  x4	25  x14	26  x1	27  x1

Порядок сборки

1. В бок правый и левый (поз.1 и 2) в указанные отверстия установить втулки (поз.22) при помощи молотка, установить винт эксцентрика (поз.8) и шканты (поз.9).
2. Расположить бок (поз.1) горизонтально и надеть на втулки (поз.22) трубки (поз.25).
3. Закрепить стяжку (поз.6) к боку (поз.1) при помощи гайки эксцентрика (поз.13) повернув вправо до упора.
4. Закрепить к верху (поз.3) уголок (поз.20) при помощи самореза с прессшайбой (поз.18) для дальнейшего крепления обувницы к стене.
5. Закрепить верх (поз.3) к боковым стенкам (поз.1 и 2) при помощи евровинтов (поз.15) и ключа (поз.10).
6. Установить трубки (поз.25) и стяжку (поз.6) в бок (поз.2) по очередно двигаясь от верха (поз.3) к низу (поз.4).
7. Закрепить низ (поз.4) к боковым стенкам (поз.1 и 2) при помощи евровинтов (поз.15) и ключа (поз.10).
8. Закрепить на низ (поз.4) опоры (поз.17) при помощи саморезов (поз.11).
9. Выровнять геометрию изделия по диагонали и закрепить заднюю стенку (поз.7) при помощи гвоздей (поз.14) и молотка.
10. Установить изделие на место эксплуатации и закрепить к стене при помощи дюбеля (поз.27) и самореза с прессшайбой (поз.26) через уголок (поз.20).
11. В зависимости от пожелания закрепить ответные планки (поз.23) к боку правому (поз.1) или к боку левому (поз.2) при помощи евровинта малого (поз.16).
12. К двери (поз.5) закрепить петли (поз.24) и ручку (поз.21) при помощи саморезов (поз.12). Зафиксировать дверь закрепив петли (поз.24) к ответным планкам (поз.23). Отрегулировать дверь при помощи регулируемых винтов на ответной планке.

Требуемый инструмент

отвертка крестовая 	ключ шестигранный 	дрель 
---	--	--

Производитель оставляет за собой право вносить изменения в комплектацию и инструкцию изделия, не влекущие за собой ухудшения эксплуатационных свойств изделия, без предварительного уведомления покупателя.

