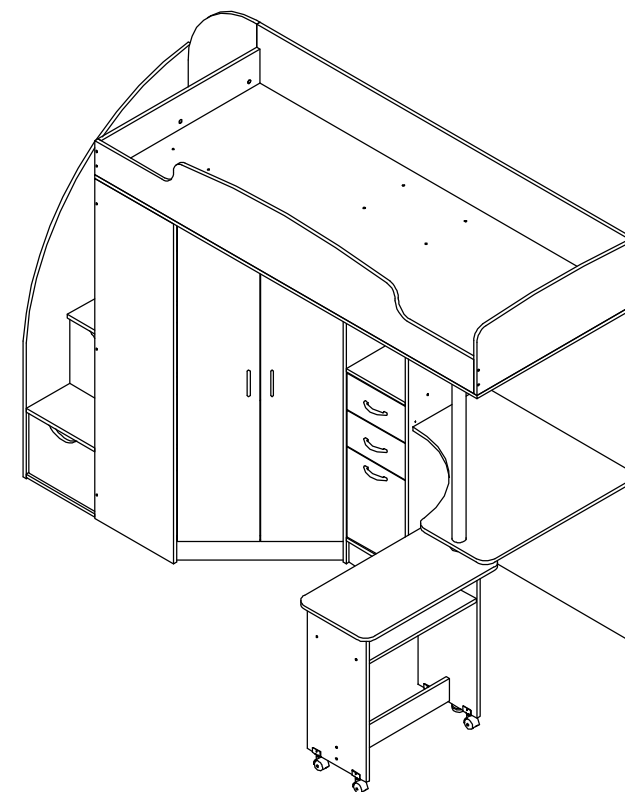


Детская "Теремок-1 гранд"

| Поз. | Наименование | Размер | Кол-во | Упаковка | Поз. | Наименование | Размер | Кол-во | Упаковка |
|------|--------------------|-------------|--------|----------|------|------------------------|-------------|--------|----------|
| 1 | Основание кровати | 1946x840x16 | 1 | место1 | 25 | Дверь | 1396x296x16 | 1 | место6 |
| 2 | Бок кровати | 1930x302x16 | 1 | место1 | 26 | Дверь | 396x296x16 | 1 | место6 |
| 3 | Бок кровати | 1930x254x16 | 1 | место1 | 27 | Стенка задняя | 1410x829x3 | 1 | место1 |
| 4 | Спинка кровати | 840x300x16 | 1 | место1 | 28 | Стенка задняя | 1410x321x3 | 1 | место1 |
| 5 | Спинка кровати | 808x150x16 | 1 | место1 | 29 | Крышка стола углового | 790x780x16 | 1 | место4 |
| 6 | Стойка | 1500x824x16 | 1 | место5 | 30 | Крышка стола прямого | 700x360x16 | 1 | место4 |
| 7 | Стойка передняя | 1500x400x16 | 1 | место2 | 31 | Вертикальная стола | 638x300x16 | 2 | место4 |
| 8 | Стойка разделитель | 1384x320x16 | 1 | место2 | 32 | Горизонт стола | 550x290x16 | 1 | место4 |
| 9 | Стойка средняя | 1500x400x16 | 1 | место3 | 33 | Царга стола | 550x100x16 | 1 | место4 |
| 10 | Стойка | 1500x400x16 | 1 | место3 | 34 | Воковина лестницы | 1449x840x16 | 1 | место5 |
| 11 | Фальшстенка | 1500x790x16 | 1 | место2 | 35 | Низ лестницы | 840x350x16 | 1 | место5 |
| 12 | Низ шкафа большой | 808x824x16 | 1 | место2 | 36 | Ступень | 350x250x16 | 3 | место5 |
| 13 | Низ шкафа малый | 300x400x16 | 1 | место3 | 37 | Ступень | 350x210x16 | 1 | место5 |
| 14 | Горизонт шкафа | 300x400x16 | 1 | место3 | 38 | Задняя стенка лестницы | 530x350x16 | 1 | место5 |
| 15 | Полка | 287x320x16 | 3 | место2 | 39 | Подступенок | 294x350x16 | 1 | место6 |
| 16 | Полка | 299x380x16 | 1 | место3 | 40 | Подступенок | 350x60x16 | 3 | место5 |
| 17 | Цоколь | 620x100x16 | 1 | место2 | 41 | Левый бок ящика | 350x170x16 | 3 | место5 |
| 18 | Цоколь | 300x100x16 | 1 | место3 | 42 | Правый бок ящика | 350x170x16 | 3 | место5 |
| 19 | Левый бок ящика | 350x120x16 | 2 | место3 | 43 | Задняя ящика | 293x156x16 | 3 | место5 |
| 20 | Правый бок ящика | 350x120x16 | 2 | место3 | 44 | Фасад ящика | 290x346x16 | 2 | место6 |
| 21 | Задняя ящика | 243x120x16 | 2 | место3 | 45 | Фасад ящика | 269x346x16 | 1 | место6 |
| 22 | Фасад ящика | 296x160x16 | 2 | место6 | 46 | Дно ящика | 307x357x3 | 3 | место1 |
| 23 | Дно ящика | 274x358x3 | 2 | место1 | | Фурнитура | | | место7 |
| 24 | Дверь | 1396x296x16 | 1 | место6 | | | | | |



| | | | | | | | |
|-----|--|--|------|-----|---------------------------------|--|-----|
| 001 | конфирмат | | x109 | 011 | ручка-скоба 96мм | | x5 |
| | заглушка к конфирмату | | x45 | 012 | полкодержатель | | x17 |
| 002 | дюбель эксцентрика | | x22 | 013 | штангодержатель | | x2 |
| 003 | двойная стяжка L=84 эксцентриковой | | x2 | 014 | штанга L=807мм | | x1 |
| 004 | эксцентрик | | x26 | 015 | Фитинг концевой к трубе D50мм. | | x2 |
| | заглушка к эксцентрику | | x4 | 016 | Кольцо крепежное к трубе D50мм. | | x1 |
| 005 | шкант | | x34 | 017 | труба хром 50x1500 | | x1 |
| 006 | петля 4-х шарнирная вкладная | | x2 | 018 | шуруп 4x13 | | x56 |
| 007 | петля 4-х шарнирная 45° | | x6 | 019 | шуруп 4x16 | | x76 |
| 008 | направляющие роликовые L=350 | | x5 | 020 | шуруп 4x30 | | x4 |
| 009 | опора колесная 40мм с П-образн планкой | | x4 | 021 | гвоздь 2x25 | | x90 |
| 010 | подножник | | x12 | 022 | винт M4x22 | | x10 |
| 023 | Уголок 30x30 | | x6 | | | | |

Уважаемый покупатель!

Компания "Формула мебели" выражает Вам признательность за предоставленное нам доверие в выборе мебели и гарантирует надежное качество продукции при соблюдении требований инструкции по эксплуатации.

Предприятие-изготовитель оставляет за собой право вносить изменения в конструкцию изделия с целью улучшения технологических свойств мебели.

Правила ухода за мебелью

1. Благоприятная среда для сохранности мебели являются сухие, проветриваемые помещения с температурой воздуха не ниже +10° и не выше +40° Цельсия при относительной влажности воздуха 45-70% (ГОСТ16371-93). Сырость и близкое расположение источников тепла вызывает ускоренное старение защитно-декоративного покрытия, а также деформацию мебельных щитов.
2. Поверхность деталей следует оберегать от попадания воды, щелочей, растворителей, а также механических повреждений.
3. На поверхность мебели не следует ставить горячие предметы.
4. Очистку поверхности изделия рекомендуется специальными составами по уходу за мебелью, которые продаются в магазинах.
5. Во избежании перекосов двери изделия постоянно держать закрытыми.
6. Пыль с поверхности изделия удалять сухой еланцеловой тканью.

Гарантии изготовителя

1. Приобретая изделия мебели убедитесь в полной комплектности набора и отсутствии механических повреждений комплектующих, облицовки.
2. Предприятие-изготовитель несет ответственность за соответствие товара предъявленным требованиям, при условии соблюдения потребителем правил транспортировки, сборки и ухода за мебелью.
3. За механические повреждения, возникшие во время транспортировки, сборки или хранения мебели предприятие-изготовитель ответственности не несет.
4. Претензии от покупателя принимаются магазином, продавшим товар, в течении гарантийного срока - 12 месяцев со дня приобретения мебели, с обязательным приложением товарного чека и упаковочного талона.
5. Предприятие-изготовитель не рассматривает претензии, поступающие непосредственно от потребителей, без обращения в торговую организацию.
6. Предприятие-изготовитель не отвечает за дефекты, появившиеся в результате несоблюдения покупателем правил эксплуатации, сборки, транспортировки и ухода за мебелью.
7. Предприятие-изготовитель вправе вносить изменения в конструкцию изделия и фурнитуры без уведомления покупателя.

Внимание! к сборке допускаются сварщики, имеющие соответствующую подготовку и квалификацию. Сборку осуществлять согласно приложенной схеме.

Детали имеют всю необходимую для сборки присадку. Присадка и обработка деталей выполнена таким образом, чтобы изделие можно было собрать как на левую сторону, так и на правую сторону. Порядок сборки при этом не меняется.

